



SPE200 y SPE200L son apiladores de gran capacidad diseñados para transporte horizontal y apilado en aplicaciones que requieren máquinas duraderas con un alto nivel de seguridad.



Ficha técnica		SPE200	SPE200L
Tipo operativo		Conductor acompañante	
Capacidad	kg	2000	2000
Capacidad, sobre brazos soporte	kg	—	2000
Centro de carga	mm	600	600
Peso máx del eje sobre rueda motriz, sin/con carga homologada/ con carga homologada sobre brazos soporte	kg	400/595/—	400/595/595
Peso máx. eje sobre, ruedas estabilizadoras, sin/con carga homologada/ con carga homologada sobre brazos soporte	kg	670/665/—	690/685/685
Peso máx del eje sobre ruedas del brazo de soporte, sin/con carga homologada/con carga homologada sobre brazos soporte	kg	410/2220/—	430/2220/2220
Velocidad de traslación	km/h	6	6
Velocidad de elevación sin/con carga homologada	m/s	0,25/0,12	0,25/0,12
Velocidad de descenso sin/con carga homologada	m/s	0,36/0,39	0,36/0,39
Pendiente sin/con carga homologada	%	12/10	12/10
Freno de mantenimiento/estacionamiento		electromagnético de 1 etapa	
Motor de tracción/Intermitencia (S2 60')	kW	1,7	1,7
Motor de elevación/Intermitencia (S3 11%)	kW	3	3
Sistema de dirección		timón	
Control de velocidad		transistores, continuo	
Ángulo de giro	°	180	180

Dimensiones, mm		SPE200	SPE200L
x	Desde el talón de horquillas al centro de las ruedas, horquillas elevada	781	720
y	Distancia entre ejes horquillas elevada/bajada	1440	1421/1481
	Rueda motriz, movimiento vertical	15/30	15/30
	Rueda motriz, Powerfriction	Ø 215	Ø 215
	Ruedas estabilizadoras, Vulkollan	Ø 125x50	Ø 125x50
	Ruedas de soporte, bogie, Vulkollan	Ø 85x75	Ø 85x75
h ₇	Altura de la plataforma	150	150
l ₄	Longitud de plataforma	400	400
h ₁₄	Altura del timón en posición vertical	1435 ²⁾	1435 ²⁾
h ₁₃	Altura de las horquillas en posición bajada	90	90
b ₁	Ancho de chasis	850/1150	850/1150
l ₂	Longitud hasta talón interior de horquilla, sin/plataforma elevada/bajada	882/912/1339	923/953/1380
s	Espesor de horquillas	70	70
e	Ancho de las horquillas	180	180
l	Longitud de las horquillas	1150	1150
b ₅	Ancho exterior de horquillas	570	570
m ₁	Altura libre inferior	24	24
A _{st}	Ancho de pasillo de trabajo, sin/plataforma elevada/bajada	2640/2490/2917	2534/2464/2691
W _a	Radio de giro, sin/plataforma elevada/bajada	1681/1711/2138	1709/1739/2166

Datos basados en compartimiento standard pequeño, b₁ = 1150 mm, Duplex Hi-Lo.
Tamaño grande = +98 mm y +30 kg.

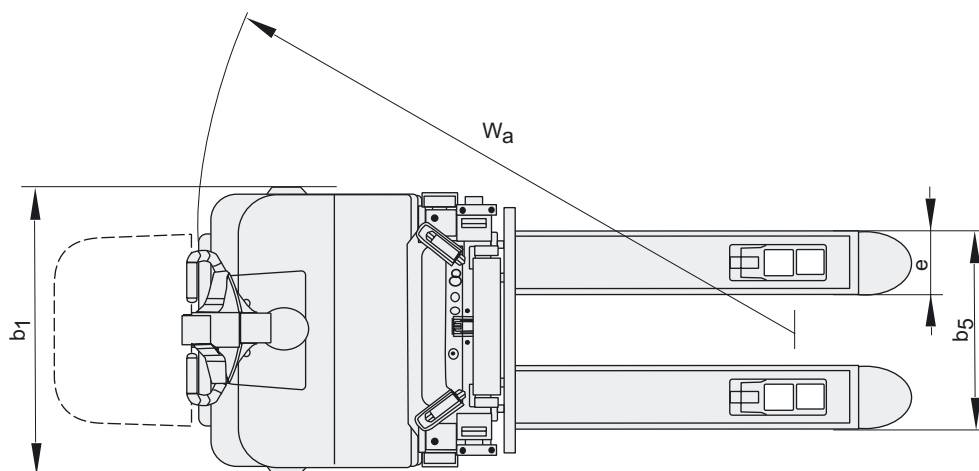
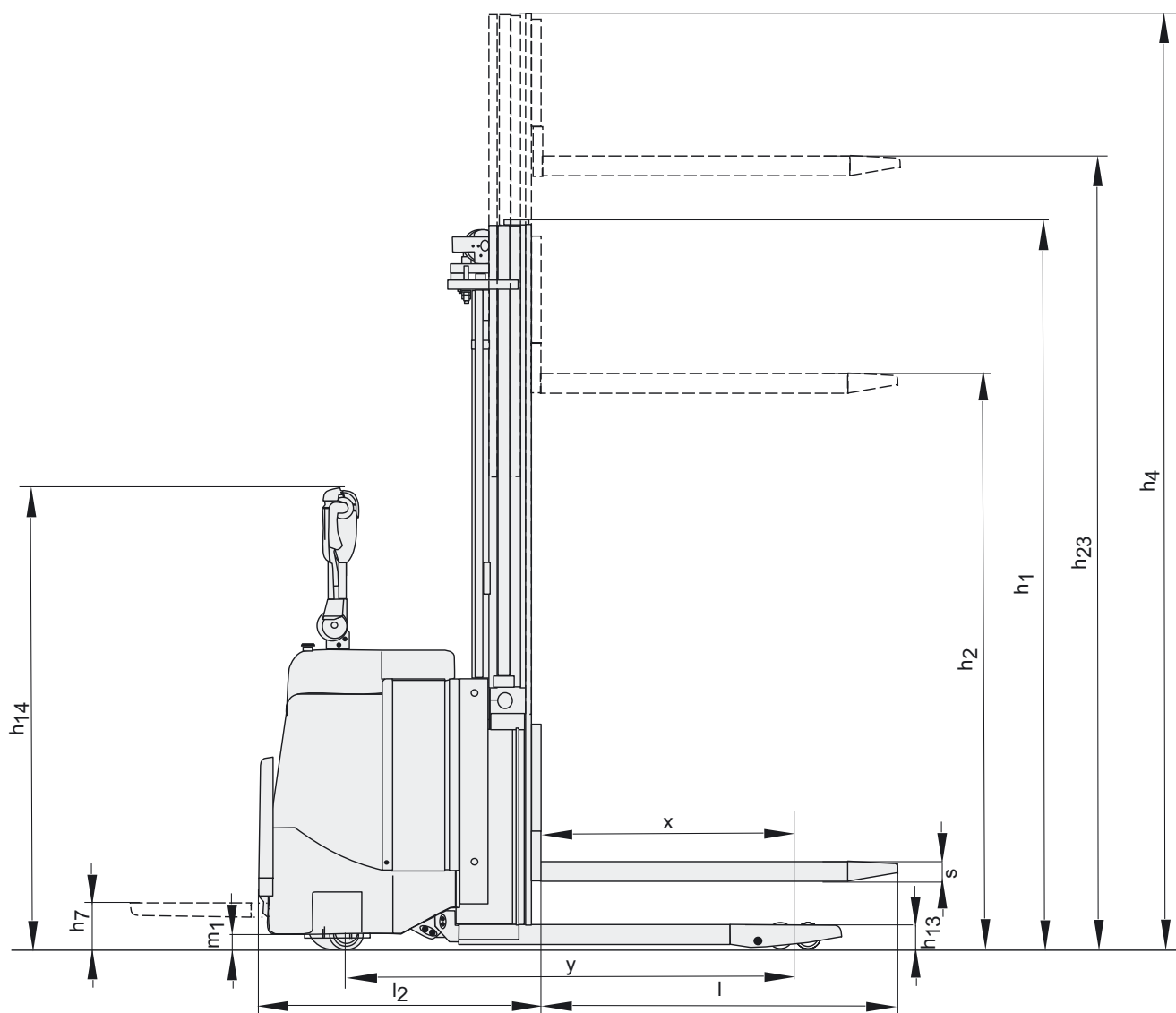
Mástil, mm			Duplex Tele					Duplex Hi-Lo				
h ₂₃	Altura de elevación	mm	2150	2700	3150	3550	3950	2150	2700	3150	3550	3950
h ₁	Altura mínima del mástil ³⁾	mm	1745	2020	2245	2445	2645	1745	2020	2245	2445	2645
h ₂	Elevación libre	mm	—	—	—	—	—	1140	1415	1640	1840	2040
h ₄	Altura máxima del mástil	mm	2800	3350	3800	4200	4600	2800	3350	3800	4200	4600
	Peso sin batería ⁴⁾	kg	1030	1060	1110	1150	1160	1040	1070	1120	1160	1170
	Batería (5h descarga), mín./máx.	V/Ah	24/180—440									
	Peso de la batería, mín./máx.	kg	200—250/300—370									

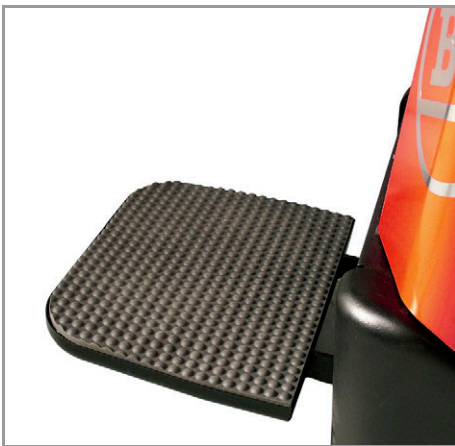
1) Otras alternativas disponibles

2) Altura del timón en posición neutral, sin plataforma = 1580 mm, en posición normal de conducción = 1040 mm

3) +120 mm con los brazos levantados

4) Peso de la plataforma= 30 kg





- Los apiladores de 2000 Kg están disponibles en 2 modelos. Uno con los brazos soportes fijos para manejo en superficies uniformes. El otro modelo, con elevación de brazos soporte, puede ser utilizado sobre rampas y superficies desiguales y también para manejo de doble palet.
- La máquina está equipada con el sistema Powertrak - una patente BT. La presión sobre la rueda motriz se ajusta constantemente en función del peso de la carga. El resultado es una tracción óptima, así como una fuerza de conducción mínima.
- El confortable timón, con su moderno diseño, facilita la operación con una sola mano. Las funciones de elevación, descenso y conducción están ergonómicamente situadas en el cabezal del timón y pueden ser accionadas mediante la fuerza de un solo dedo.
- La función Sensi-Lift ofrece un control preciso e intuitivo de la velocidad de elevación y descenso.
- El sistema BT Powerdrive provee de fiabilidad y sencillez. La tecnología Can-bus significa menor número de componentes y fiabilidad de transmisión de datos. Un código Pin de arranque ofrece mayor seguridad en las operaciones evitando conductores sin autorización.
- Dos compartimentos de batería proporcionan a la máquina una gran flexibilidad.

Características de la carretilla	SPE200	SPE200L
BT Powerdrive System	S	S
Varios anchos de chasis disponibles	O	O
Brazos soporte elevables	—	S
Sistema de tracción Powertrak	S	S
Controles e instrumentación		
Pantalla de información	S	S
Dirección asistida/ Dirección electrónica	O	O
Sensi-lift	S	S
Reducción temporal de la velocidad ("botón tortuga")	O	O
Dirección mediante timón	S	S
Características de la conducción		
Dirección 180º	S	S
Sistema de frenado electrónico	S	S
Control de velocidad electrónico	S	S
Plataforma de conductor plegable	S	S
Características de seguridad		
Control de acceso BT	S	S
Apoyo de carga	O	O
Prestaciones programables	S	S
Características de mantenimiento		
Acceso fácil para mantenimiento	S	S
Equipo para detección de averías	S	S
Características relacionadas con la batería		
Facilidad para cambio de batería	O	O
Indicador del estado de batería	S	S
Compartimentos de batería para aplicaciones intensivas	S	S
Cambio lateral de batería	O	O

S = Característica estándar

O = Característica opcional

— = No disponibles