



La BT Minimover es una transpaleta motorizada ligera, con motor de tracción tipo SEM (excitación separada), para todo tipo de transporte horizontal de paletas en aplicaciones de intensidad moderada.



Ficha técnica		LWE130
Capacidad	kg	1300 / 3000 lbs*
Centro de carga	mm	600
Peso sin batería	kg	200
Peso máx. eje sobre, rueda motriz, sin/con carga homologada	kg	175 / 570
Peso máx. eje sobre, ruedas estabilizadoras/motriz, sin/con carga homologada	kg	2 x 30 / 2 x 24
Peso máx. del eje sobre ruedas del horquillas, sin/con carga homologada	kg	18+18 / 496+496
Ruedas estabilizadoras, poliuretano	mm	Ø 100 x 40
Ruedas de la horquilla, sencillas, poliuretano	mm	Ø 85 / Ø 75*
Rueda motriz, Tractothan	mm	Ø 250 x 60
Velocidad de traslación sin/con carga homologada	km/h	5,5 / 4
Velocidad de elevación sin/con carga homologada	m/s	0,07 / 0,04
Velocidad de descenso sin/con carga homologada	m/s	0,04 / 0,04
Pendiente sin/con carga homologada	%	10 / 5
Freno de mantenimiento/estacionamiento		eléctrico
Motor de tracción/ (S2 60´)	kW	0,5
Motor de elevación/Intermitencia (S3 10%)	kW	1,2
Sistema de dirección		timón
Control de velocidad, número de pasos		transistores, continuo
Ángulo de giro	°	208

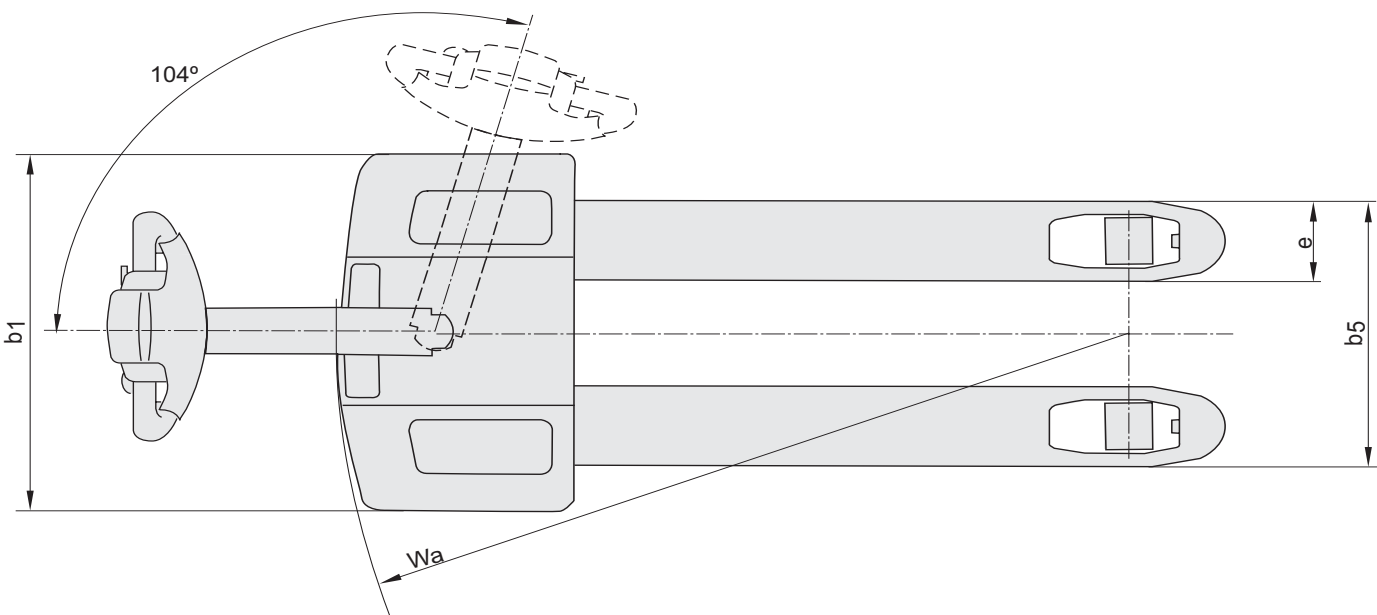
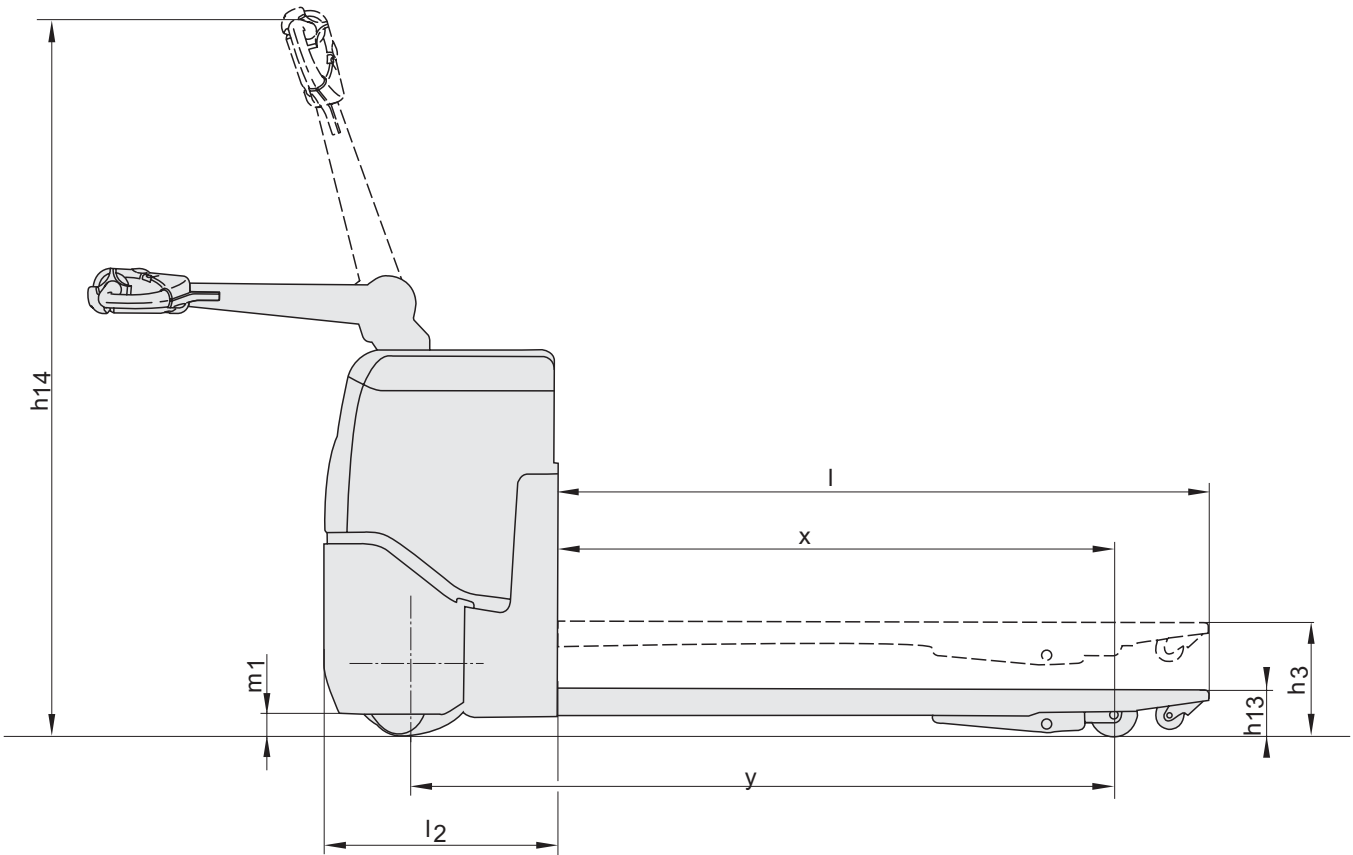
Dimensiones, mm		LWE130
x	De eje frontal a parte interna talón horquillas, horquillas elevadas (l=1150/1070*)	937 / 840*
y	Distancia entre ejes horquillas elevada/bajada (l=1150)	1199, 1252 / 1100*, 1168*
h <sub>3</sub>	Altura de elevación	205 / 195*
h <sub>14</sub>	Altura del timón en posición vertical	1270
h <sub>13</sub>	Altura de las horquillas en posición bajada	85 / 75*
b <sub>1</sub>	Ancho de chasis	700
l <sub>2</sub>	Longitud hasta talón interior de horquilla	420
e	Ancho de las horquillas	156
l	Longitud de las horquillas	900, 1000, 1150 / 910*, 1070*, 1220*
b <sub>5</sub>	Ancho exterior de horquillas	450 / 520 / 685
m <sub>1</sub>	Altura libre inferior	48
A <sub>st</sub>	Ancho de pasillo de trabajo, mín. Pallet 800x1200 mm	1873 / 1820*
W <sub>a</sub>	Radio de giro	1410 / 1328*

Batería y cargador		LWE130
Capacidad de la batería	Ah	63
Cargador de batería	A	8
Tensión de la batería	V	2 x 12
Peso de la batería	kg	2 x 23

Las prestaciones y dimensiones mencionadas son nominales, y por tanto están sujetas a tolerancias. Los productos y fichas técnicas de BT Products AB son susceptibles de modificación sin previo aviso. Datos basados en VDI 2198.

\* = Sólo disponible para mercado norteamericano

# Minimover





- Estas medidas, combinadas con un ángulo del giro del timón de 208° convierten a la Minimover en una carretilla muy maniobrable, perfecta para áreas estrechas como tiendas, producción, y a bordo de camiones.
- Se trata de una máquina robusta y muy compacta con capacidad máxima de 1300 kg. Su ancho de chasis es de sólo 700 mm. y su longitud de sólo 420 mm.
- Cargador incorporado de serie.
- Disponibles horquillas de tres anchuras y tres longitudes diferentes.
- Horquillas con cojinetes fácilmente engrasables para una gran vida útil.
- Con ruedas de horquillas simples: ruedas trepadoras de serie para la entrada efectiva en cualquier tipo de palet.
- Posibilidad de carga a bordo para vehículos de 24 V.

Características de la carretilla	LWE130
Ruedas de horquillas bogie	O
Sistema Castorlink	S
Ruedas trepadoras	S
Espacios para alojar objetos	S
Controles e instrumentación	
Controles accionables con la punta de los dedos	S
Dirección mediante timón	S
Características de la conducción	
Angulo de giro de 208°	S
Sistema de frenado electrónico	S
Control de velocidad electrónico	S
Características de seguridad	
Freno de estacionamiento automático	S
Botón de colisión de emergencia	S
Paro de emergencia	S
Apoyo de carga	O
Características de mantenimiento	
Equipo para detección de averías	S
Registro histórico de fallos	S
Características relacionadas con la batería	
Cargador incorporado	S
Carga a bordo	O
Indicador de batería	O

S = Característica estándar

O = Característica opcional

— = No disponibles